

# DST

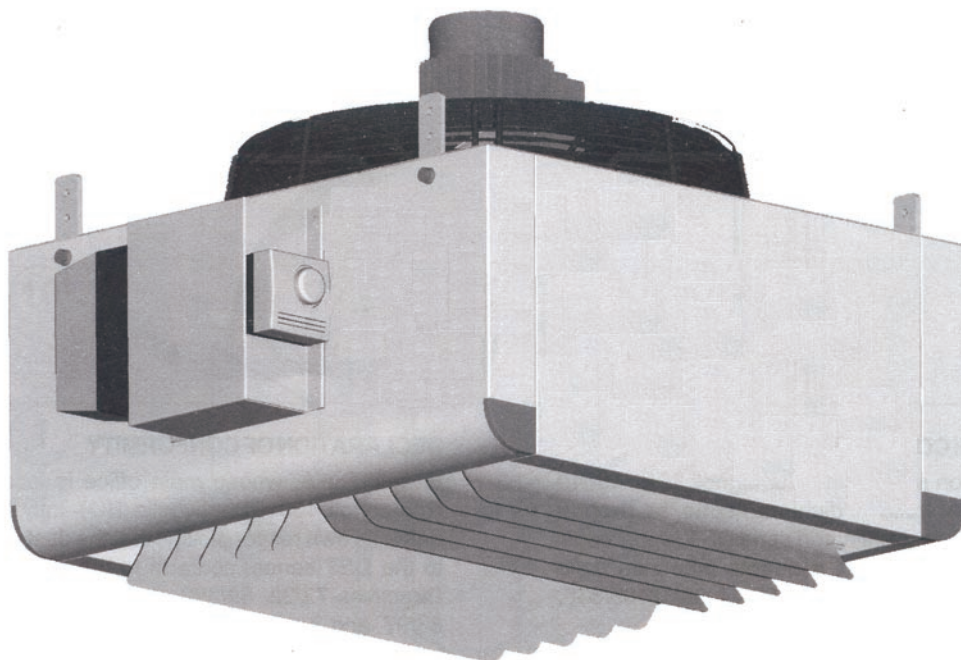
**IMBOLD COM SRL**

Str.Valea Cascadelor Expo Top Construct, sector 6,  
Bucuresti, si Str.13 Decembrie Nr.140 Gaesti  
Dambovita tel: 0757323528

[www.imboldcom.ro](http://www.imboldcom.ro) [www.centraleinstalatii.ro](http://www.centraleinstalatii.ro)

RO

## MANUAL TEHNIC ȘI DE INSTALARE PENTRU DESTRATIFICATOARE DE AER



COMPANY  
WITH QUALITY SYSTEM  
CERTIFIED BY DNV  
ISO 9002

## INDEX

1	CARACTERISTICI PRINCIPALE .....	3
2	DESCRIEREA UNITĂȚII .....	3
3	CARACTERISTICI CONSTRUCTIVE .....	4
4	DATE TEHNICE .....	4
5	DIMENSIUNI DE GABARIT .....	5
6	CUM ALEGEM DESTRATIFICATORUL .....	6
7	ÎNAINTE DE INSTALARE .....	6
8	UTILIZARE ȘI LIMITE DE OPERARE .....	6
9	INSTALARE .....	7
10	ÎNTREȚINERE .....	8
11	DEFECȚIUNI .....	8

**DECLARAȚIE DE CONFORMITATE**

Galletti S.p.A. cu sediul central localizat în 12/a via Romagnoli, 40010 Bentivoglio (BO) - Italy, declară prin prezenta, pe propria răspundere, că destratificatoarele din seria DST sunt realizate în conformitate cu specificațiile Directivelor CEE 73/23, 89/392, 91/368, 93/44, 93/68, 89/336, 83/97 și modificările ulterioare ale acestora.

Bologna 30/05/2003

Luigi Galletti  
President



Datele tehnice și dimensionale din acest manual se pot modifica ca urmare a îmbunătățirii produselor.

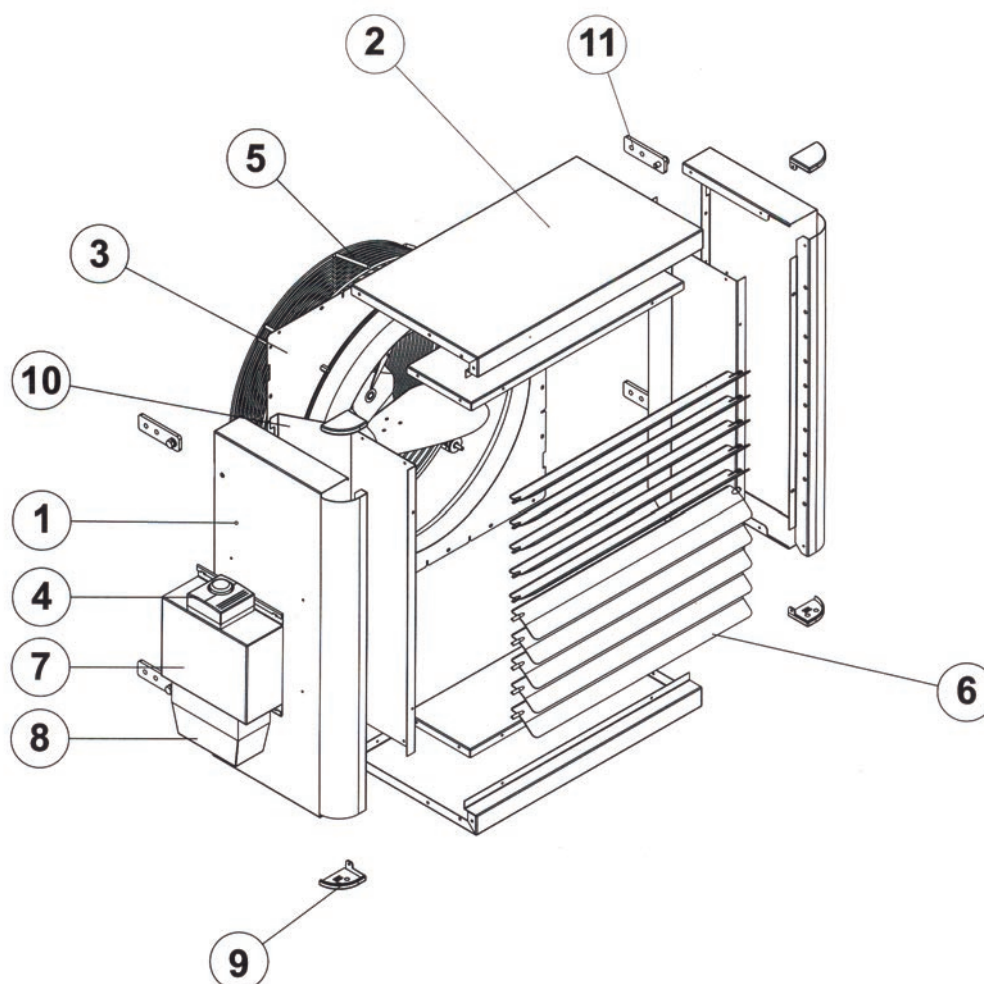
## 1 CARACTERISTICI PRINCIPALE

În mediile de lucru încălzite cu sisteme ce produc aer cald, nevoia de a păstra temperatura la aproximativ 18 °C, duce la stratificarea aerului în partea superioară a încăperii, o mare cantitate de căldură destinată încălzirii atmosferei rămânând neutilizată.

Destratificatorul **DST** elimină această problemă prin generarea unui curent vertical de aer pentru a reduce diferența dintre temperatura de la nivelul pardoselii și temperatura de la nivelul tavanului la aproximativ 3 °C.

Pe perioada de vară destratificatorul **DST** poate fi utilizat pentru a obține o bună ventilare.

## 2 DESCRIEREA UNITĂȚII



- |   |   |
|---|---|
| (1) Cabinet: panou lateral                          | (7) Cutie electrică                                     |
| (2) Cabinet: panou superior/inferior                | (8) Întrerupător la suprasarcină                        |
| (3) Panou spate/compartiment ventilator             | (9) Colțare din plastic pentru cabinet (stânga/dreapta) |
| (4) Termostat de reglare                            | (10) Duct alimentare aer                                |
| (5) Grilaj de siguranță (ventilare) și suport motor | (11) Console de prindere în perete/tavan                |
| (6) Palete reglabile                                |   |

### 3 CARACTERISTICI CONSTRUCTIVE

- **Cabinet:** realizat din tablă metalică prevopsită, dotat cu colțare din ABS, palete reglabile din aluminiu (funcționare cu arc) plasate în zona de evacuare a aerului, și care permit o distribuție optimă a aerului.

- **Ventilator axial** cu palete lamelare echilibrate static, plasate într-un compartiment special proiectat pentru îmbunătățirea ventilării și reducerea emisiei de zgomot.

- **Grilaj de siguranță** realizat din sârmă de oțel galvanizat: susține motorul și este fixat de cabinet prin intermediul suporturilor de amortizare a vibrațiilor.

- **Motor standard:**

- două viteze
- alimentare electrică 400V - 3 -50Hz
- tip stea-triunghi
- funcționare în 4 poli pentru modelul DST 14
- funcționare în 6 poli pentru toate modelele de la 26 la 66
- tropicalizat
- protecție termică internă (klixon)
- grad de protecție IP 55
- clasa de izolație F

- **Înterupător la suprasarcină** cu repornire manuală pentru protecția motorului

- **Termostat:** conectat la întrerupătorul la suprasarcină pentru pornirea și oprirea destratificatorului **DST** la temperatura setată.

- **Console de fixare:** realizate din oțel inoxidabil, pentru suspendarea unității de tavan.

### 4 DATE TEHNICE

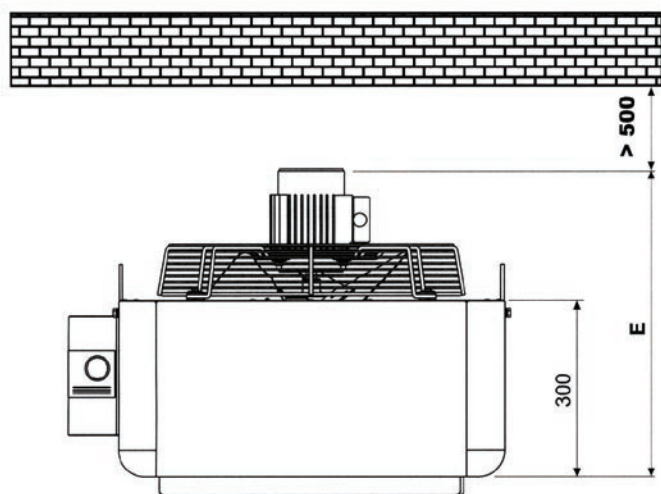
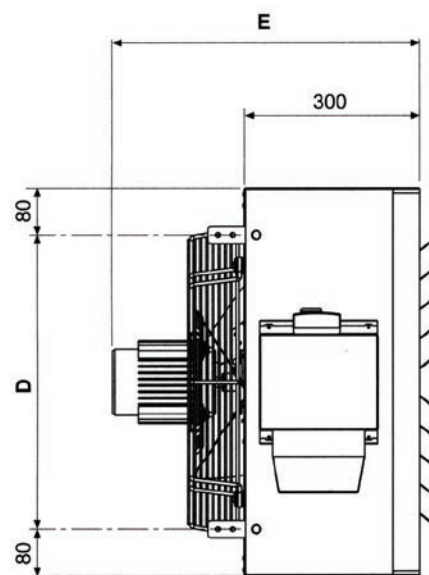
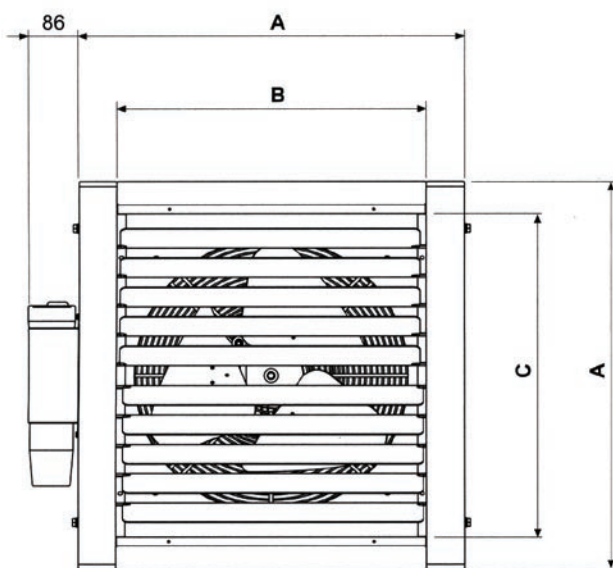
Model	U.M.	DST 14	DST 26	DST 36	DST 46	DST 56	DST 66
Viteză ventilator	m/s	1400	900	900	900	900	900
Debit aer	m <sup>3</sup> /h	1750	2750	3800	5000	6650	9500
Înălțimea min. de instalare	m	3.0	3.5	4.5	5.0	7.0	6.5
Înălțimea max. de instalare	m	5.0	5.5	7.0	7.5	9.0	10.0
Alimentare electrică	V-ph-Hz	400-3-50	400-3-50	400-3-50	400-3-50	400-3-50	400-3-50
Putere absorbită	W	67	178	294	471	860	540
Curent absorbit	A	0.21	0.40	0.58	0.85	1.37	1.18
Putere sonoră	dB A	66	63	65	69	73	77
Presiune sonoră	dB A	44	41	43	47	51	51
Masă	kg	16	21	28	35	42	48

Presiunea sonoră ponderată-A este determinată la distanța de 5 metri și cu un factor direcțional Q=2

**IMBOLD COM SRL**

Str.Valea Cascadelor Expo Top Construct, sector 6,  
Bucuresti, si Str.13 Decembrie Nr.140 Gaesti  
Dambovita tel: 0757323528  
[www.imboldcom.ro](http://www.imboldcom.ro) [www.centraleinstalatii.ro](http://www.centraleinstalatii.ro)

5 DIMENSIUNI DE GABARIT



DST	A (mm)	B (mm)	C (mm)	D (mm)	E (mm)
14	460	300	350	300	500
26	560	400	450	400	500
36	660	500	550	500	525
46	760	600	650	600	515
56	860	700	750	700	535
66	960	800	850	800	535

## 6 CUM ALEGEM DESTRATIFICATORUL

- 1) Stabiliți înălțimea de instalare a unităților în încăpere.
- 2) Calculați volumul de aer situat deasupra unităților și considerați că recircularea aerului trebuie să fie de 5 volume/oră.
- 3) Selectați unitatea cu un debit de aer nominal egal sau mai mare decât volumul total de aer ce trebuie recirculat precum și înălțimea de instalare adecvată.

### EXEMPLU

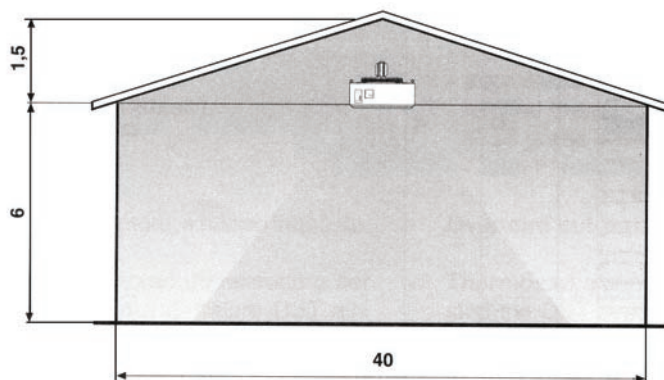
Dimensiunile clădirii:

- lățime 40 m;
- lungime 100 m;
- înălțime 7.5 m

Înălțimea de montare a destratificatorului 6 m

Volumul deasupra destratificatorului este de  $3000 \text{ m}^3$ ; debitul de aer recirculat trebuie să fie cel puțin  $3000 \times 5 = 15000 \text{ m}^3/\text{h}$ .

Cea mai buna alegere o reprezintă 3 unități DST 46.



## 7 ÎNAINTE DE INSTALARE

Citiți cu atenție acest manual.

Instalarea și întreținerea unității se vor realiza doar de personal tehnic calificat, specializat pentru aceste tipuri de echipamente, în conformitate cu reglementările în vigoare.

La primirea echipamentului, verificați ca acesta să nu prezinte deteriorări datorate transportului.

## 8 UTILIZARE ȘI LIMITE DE OPERARE

Galletti S.p.A. nu își asumă nici un fel de responsabilitate pentru deteriorări sau defecțiuni apărute ca rezultat al:

- instalării unității de către personal care nu este calificat în acest scop;
- utilizării neadecvate sau utilizării în condiții care nu sunt permise de producător;
- nerealizării operațiilor de întreținere conform cu cele indicate în acest manual;
- utilizării unor piese de schimb care nu sunt componente originale de la producător.

Limitele de operare ale unității sunt:

Temperatură aer la intrare: de la  $-10 \text{ }^\circ\text{C}$  la  $+40 \text{ }^\circ\text{C}$ .

Tensiunea în alimentare:  $\pm 10\%$ .

Utilizarea în afara acestor limite este considerată neadecvată.

## 9 INSTALAREA

La alegerea locului unde va fi instalată unitatea, trebuie să aveți în vedere următoarele:

- nu instalați unitatea în locuri unde sunt prezente gaze inflamabile;
- nu expuneți unitatea direct sub jet de apă;
- montați unitățile pe pereți sau tavane capabile să susțină greutatea lor;
- la montare folosiți accesorii corespunzătoare și șuruburi de ancorare adecvate.
- depozitați unitatea în containerul de ambalare până în momentul în care sunteți gata să o montați pentru a preveni infiltrarea prafului în interiorul acesteia.

**Instalarea, întreținerea și curățarea se pot efectua doar când unitatea nu este conectată la sursa de curent.**

**Nu modificați conexiunile electrice din interior și componentele unității.**

Fixați temperatura de lucru a termostatului înainte de ridicarea unității.

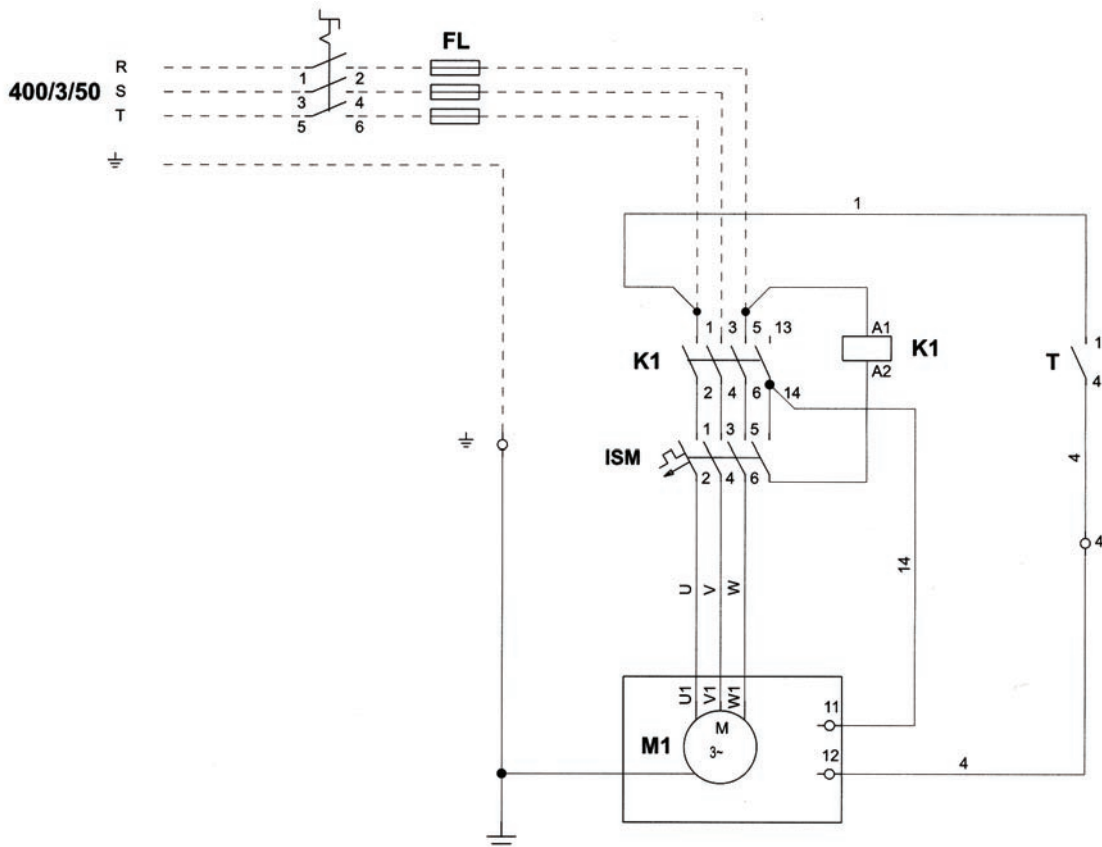
Folosind echipament corespunzător de ridicare (se recomandă un elevator), transportați unitatea la locul de montare și așezați-o pe pardoseală astfel încât aripioarele să fie cu fața în jos.

Utilizați consolele de suspendare de pe spatele cabinetului pentru a susține destratificatorul; înainte de fixarea unității pe tavan asigurați-vă că lanțurile de susținere, stâlpii și suprafețele utilizate sunt capabile să suporte greutatea acesteia.

Păstrați un spațiu corespunzător în jurul destratificatorului pentru o funcționare corectă și pentru a permite realizarea operațiilor de întreținere curente sau în caz de necesitate.

După ce operația de instalare a luat sfârșit, verificați lanțurile de fixare de tavan, verificați cablajul electric să fie bine strâns, deschideți deflectoarele și conectați unitatea la tensiune pentru a verifica funcționarea.

Realizați conexiunile electrice cu unitatea deconectată de la sursa de curent, în conformitate cu reglementările de siguranță aflate în vigoare. Toate cablajele trebuie făcute de personal calificat.



Urmați în mod riguros schema electrică furnizată.

Verificați dacă alimentarea electrică de la rețea este compatibilă cu tensiunea indicată pe plăcuța de identificare a unității.

Este obligatoriu să asigurați un întreruptor (IL) cu siguranțe (F), poziționat într-un loc ușor accesibil, pentru oprirea unității în caz de urgență.

IL	Întreruptor (NU ESTE LIVRAT)
FL	Siguranță de protecție (NU ESTE LIVRATĂ)
ISM	Întrerupător la suprasarcină
K1	Comutator telecomandă
T	Termostat
M	Motor

## 10 ÎNTREȚINERE

O grijă specială trebuie acordată la efectuarea operației de întreținere.

Unele componente metalice pot provoca rănierea; purtați mănuși de protecție.

Din motive de siguranță, înainte de începerea oricărei operații de întreținere sau curățare a unității setați comutatorul de putere pe poziția închis pentru deconectarea de la sursa de tensiune.

Utilizatorul final poate modifica manual direcția paletelor din aluminiu și poate de asemenea regla temperatura setată la termostat.

Întreținerea aparatului se va realiza doar de personal specializat; contactați distribuitorul sau firma care a realizat instalarea.

Motorul electric nu necesită întreținere fiind de tip închis având cuzineți cu auto-lubrifiere.

## 11 DEFECȚIUNI

Dacă unitatea nu funcționează corect, înainte de a chema un inginer de service, faceți verificările indicate în tabelul de mai jos.

Dacă problema nu poate fi rezolvată, contactați distribuitorul sau centrul de service.

Problemă	Cauză	Soluție
Destratificatorul nu funcționează	1. Nu există alimentare electrică	1. Refaceți alimentarea electrică
	2. Întrerupătorul la suprasarcină al motorului a fost decuplat	2. Contactați un inginer de service
	3. Termostatul a oprit ventilatorul	3. Așteptați ca termostatul să-și continue operația
	4. Comutatorul principal este pe poziția închis	4. Comutați pe poziția pornit

### IMBOLD COM SRL

Str.Valea Cascadelor Expo Top Construct, sector 6,  
Bucuresti, si Str.13 Decembrie Nr.140 Gaesti  
Dambovita tel: 0757323528

[www.imboldcom.ro](http://www.imboldcom.ro) [www.centraleinstalatii.ro](http://www.centraleinstalatii.ro)