

UPS2

Pompe de recirculare
50/60 Hz

MANUAL de Instalare si Utilizare



**RO: Declarație de conformitate CE**

Noi, Grundfos, declarăm pe propria răspundere că produsele Grundfos UPS2, la care se referă această declarație, sunt în conformitate cu aceste Directive de Consiliu asupra armonizării legilor Statelor Membre CE:



Low Voltage Directive (2006/95/EC).
Standard used: EN 60335-2-51:2003.
EMC Directive (2004/108/EC).
Standards used: EN 55014-1:2006
and EN 55014-2:1997.
Ecodesign Directive (2009/125/EC).
Circulator pumps:
Commission Regulation No
641/2009
and 622/2012.
Standards used: EN 16297-1:2012
and EN 16297-2:2012.

Bjerringbro, 10th September 2012

Jan Strandgaard
Technical Director
Grundfos Holding A/S
Poul Due Jensens Vej 7
DK-8850 Bjerringbro
Denmark

This EC declaration of conformity is only valid when published as part of these Grundfos installation and operating instructions.

RO: Avertizare

Utilizarea acestui produs necesită experiență de lucru cu produsul și cunoașterea produsului. Este interzisă utilizarea produsului de către persoanele cu capacități fizice, senzoriale sau mentale reduse, cu excepția cazurilor în care acestea sunt supravegheate sau au fost instruite cu privire la utilizarea produsului de către o persoană responsabilă de siguranța lor. Copiii trebuie supravegheați pentru a nu utiliza și a nu se juca cu produsul.

1. Prezentarea produsului	3
Codificarea modelului	3
Interval de performanță	3
2. Aplicații	4
Înlocuitor UPS	4
Lichide pompate	4
Controlul sistemelor termice	5
Avantajele controlului pompei	5
3. Construcție	6
Desen în secțiune	6
Specificațiile materialelor	6
Motorul și cutia de control	6
4. Instalarea și punerea în funcțiune	7
Instalare	7
Caracteristici electrice	7
Punerea în funcțiune	7
Temperatura lichidului	7
Presiunea în sistem	7
Presiunea de intrare	7
Reglarea pompei	8
Controlul pompei	8
Modificarea performanței pompei	8
5. Curbe performanță și date tehnice	9
UPS2 25-40/60 130	10
	10
6. Accesorii	11
Echipamente de racordare și seturi de ventile	
Echipament de izolare	

1. Prezentarea produsului

UPS2 este o gamă completă de pompe de recirculare, având următoarele caracteristici:

- control integrat pentru diferența de presiune ce permite reglarea performanței pompei în funcție de necesarul efectiv al sistemului
- motor bazat pe tehnologia cu magnet permanent și rotor compact.

Pompele sunt optimizate energiei electrice și corespund cerințelor directivei EuP.



Fig. 1 Pregătit pentru EuP

Instalarea unei pompe UPS2 va reduce considerabil consumul de energie, zgomotul ventilelor termostactice și al garniturilor asemănătoare și va îmbunătăți controlul sistemului.

Gama UPS2 oferă o serie de avantaje:

Economie de energie

Motoare de înaltă performanță cu magnet permanent.

Flexibilitate

Adecvat pentru instalarea în cadrul sistemelor existente.

Comfort

Operare cu zgomot scăzut.

Siguranță

Protecție electrică și termică încorporată pentru pompă.

Ușurință în utilizare

Instalare și operare simplă.

Codificarea modelului

Exemplu	UPS2	15 - 40/50/60	130
Capacitatea pompei			
Diametrul nominal (DN) al gurilor de aspirație și evacuare [mm]			
(15 = 1", 25 = 1 1/2", PH = numai capul de pompă)			
Capul maxim [dm] al tipurilor de pompă UPS ce pot fi înlocuite cu UPS2			
Lungimea de la o deschizătură la alta [mm]			

* Excepție: versiunea pentru Marea Britanie, mărimea 15 = 1 1/2".

Interval de performanță

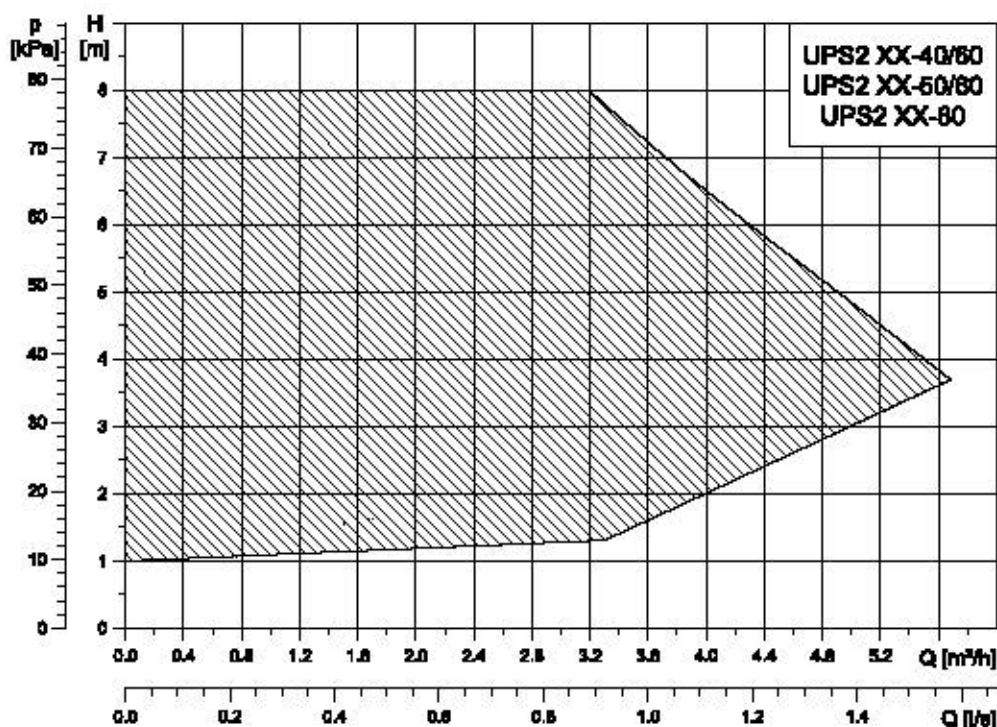


Fig. 2 Interval de performanță

2. Aplicații

Modelul UPS2 este proiectat special pentru sistemele termice pentru locuințe. Pompele sunt folosite special pentru sistemele termice cu una sau două conducte, dar sunt adecvate, de exemplu, și pentru buclele de amestec în cadrul sistemelor mari

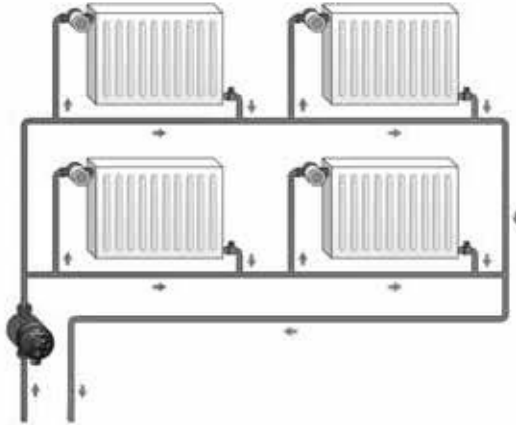


Fig. 3 Sistem termic cu o conductă

TMD3 3988 4507

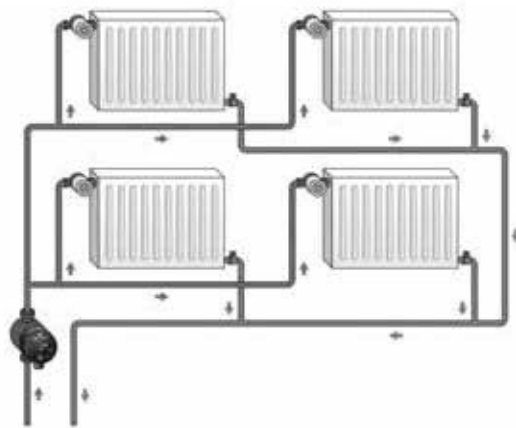


Fig. 4 Sistem termic cu două conducte

TMD3 3989 4507

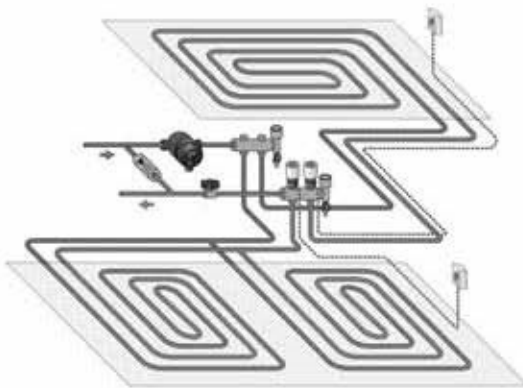


Fig. 5 Sistem termic sub pardoseală

TMD3 3990 4507

Înlocuitor UPS

UPS2 este opțiunea perfectă de înlocuitor pentru optimizarea eficienței sistemului termic pentru locuință. Pentru dezvoltarea și producerea pompelor UPS2 a fost folosită cea mai nouă tehnologie.

Cu o valoare a indicelui de eficiență energetică (EEI) de $\leq 0,23$, pompa este proiectată pentru a atinge cerințele de eficiență stabilite de directiva EuP din 2015.

UPS2 este proiectată special pentru a atinge cerințele dimensionale și de performanță în legătură cu înlocuirea pompelor UPS existente.

Lichide pompate

Pompa este indicată pentru lichidele curate, diluate, neagresive și ne-explozive, ce nu conțin particule solide, fibre sau uleiuri minerale.

Aceste pompe nu trebuie utilizate pentru transferul de lichide inflamabile, precum motorina, benzina sau alte lichide asemănătoare.

Controlul sistemelor termice

Sistemul termic necesar unei clădiri variază foarte mult pe timpul zilei datorită temperaturilor schimbătoare de afară, radiației solare și căldurii emise de oameni, de aparatele electrice, etc. Acestui fapt i se adaugă și acela că necesarul de căldură poate varia de la o secțiune la alta și că ventilele termostactice ale anumitor radiatoare pot fi închise de utilizatori.

Aceste circumstanțe vor duce la producerea de către o pompă necontrolată a unei diferențe de presiune mult prea ridicată, în momentul în care necesarul de căldură este scăzut.

Consecințe posibile:

- consum de energie mult prea ridicat
- control neregulat al sistemului
- zgomot în ventilele termostactice și în garniturile asemănătoare

UPS2 controlează diferența de presiune automat, prin adaptarea performanței pompei la necesarul efectiv de căldură, fără a utiliza componente externe.

Avantajele controlului pompei

În cadrul UPS2, controlul este efectuat prin adaptarea diferenței de presiune la curgere. Față de o pompă necontrolată, pompa UPS2 cu presiune proporțională controlată reduce diferența de presiune în cazul unui necesar de căldură în scădere.

Dacă necesarul de căldură scade, de exemplu datorită radiațiilor solare, ventilele radiatorului se vor închide și, în cazul pompei necontrolate, rezistența la curgere a sistemului va crește, de exemplu, de la A_1 la A_2 .

Într-un sistem de încălzire cu o pompă necontrolată, această situație va duce la o creștere a presiunii în sistem, cu ΔH_1 .

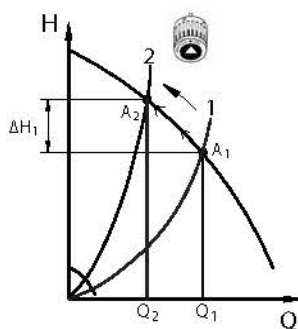


Fig. 6 Pompă necontrolată

În cadrul unui sistem cu pompă UPS2, presiunea se va reduce cu ΔH_2 .

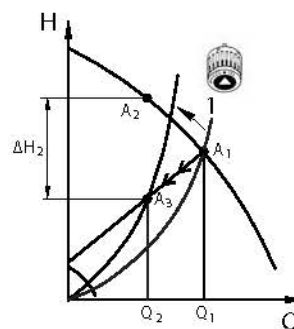


Fig. 7 Pompă în modul de control al presiunii proporționale

Într-un sistem cu pompă necontrolată, o creștere a presiunii va duce adeseori la zgomote în ventilele termostactice, cauzate de curgere. Acest zgomot va fi redus considerabil prin folosirea pompei UPS2. UPS2 are trei curbe de presiune proporțională, care se află în apropierea punctului de randament maxim. Din moment ce pompa este, în mod evident, opțiunea pentru înlocuirea UPS, cele trei viteze fixe reprezintă, în condiții normale, cea mai bună alegere din punctul de vedere al unui utilizator.

Pompa are următoarele module de control:

- controlul presiunii proporționale
- controlul curbei constante.

Controlul presiunii proporționale

Controlul presiunii proporționale adaptează funcționarea pompei la necesarul de căldură efectiv din sistem, dar funcționarea pompei urmează curba de performanță, PP1, PP2 sau PP3. A se vedea fig. 8, unde a fost selectată PP2. Pentru informații suplimentare, se vedea *Modificarea performanței pompei*.

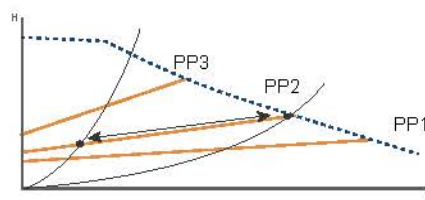


Fig. 8 Trei reglări/curbe de presiune proporțională

Controlul curbei constante

În operarea curbei constante/ vitezei constante, pompa funcționează la o viteză constantă, independentă de necesarul de curgere efectiv din sistem. Funcționarea pompei urmează curba de performanță selectată, I, II sau III. A se vedea fig. 9, în care a fost selectată II. Pentru informații suplimentare, se vedea *Modificarea performanței pompei*.

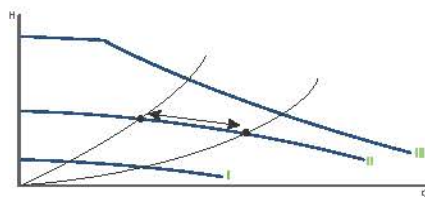


Fig. 9 Trei reglări ale curbei constante / vitezei constante

3. Construcție

UPS2 este proiectată pentru operarea de lungă durată și fără probleme, inclusiv modelul cu rotor închis, de exemplu pompa și motorul formează un singur ansamblu fără etanșare a axului, doar cu două garnituri pentru etanșare. Rulmenții sunt lubrifiați de lichidul pompat. Aceste construcții asigură o operare fără întreținere.

Pompele sunt descrise după cum urmează:

- Motorul cu magnet permanent/ stator compact contribuie la înalta eficiență și la efortul mare al cuplului de pornire
- Axul ceramic și rulmenții radiali contribuie la durata îndelungată de funcționare
- Lagărul axial de carbon contribuie la durata îndelungată de funcționare
- Cutia rotorului din oțel inoxidabil, suportul de lagăr și protecția metalică a rotorului contribuie la durata îndelungată de funcționare, fără coroziune.
- Compozitul rotorului contribuie la durata îndelungată de funcționare, fără coroziune.
- Modelul ce include capul de pompă cu o cutie de control integrată și panoul de comandă sau modelul compact al UPS2.

Desen în secțiune

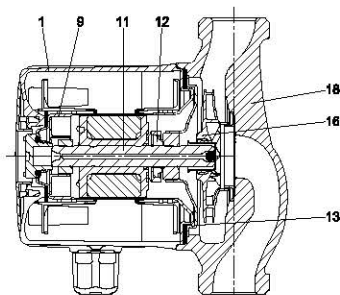


Fig. 10 Numerele pozițiilor

AISI/
ASTM

Specificațiile materialelor

Poz.	Descriere	Material	EN	
1	Aparat complet de comandă	Compozit, PC		
9	Cutia rotorului	Oțel inoxidabil	1.4301	304
	Rulment radial	Ceramică		
	Ax	Ceramică		
11	Protecția rotorului	Oțel inoxidabil	1.4301	304
	Lagăr axial	Carbon		
12	Opritorul lagărului axial	Cauciuc EPDM		
13	Suport de lagăr	Oțel inoxidabil	1.4301	304
16	Rotor	Material, PP sau PES		
18	Carcasa pompei	Fontă	EN-JL 1020	A48-25
	Garnituri	Cauciuc EPDM		

Motorul și cutia de control

Motorul este un motor tetapolar, sincron, cu magnet permanent.

Aparatul de comandă al pompei este inclus în cutia de control, care este legată de carcasa statorului prin șuruburi.

Panou de comandă

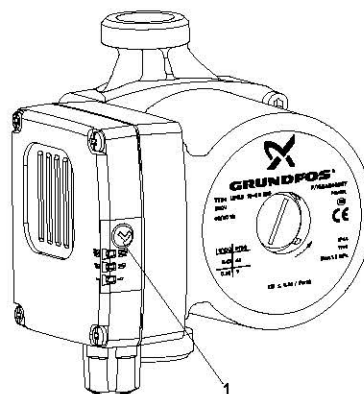


Fig. 11 Poziția butonului de comandă

UPS2 are un buton de comandă (poz. 1) pentru selectarea reglării pompei și câmpuri iluminate pentru indicarea reglării pompei selectate. A se vedea fig.11. Lumina este aprinsă atunci când sursa de alimentare cu energie electrică a fost pornită.

Pozițiile cutiei de control

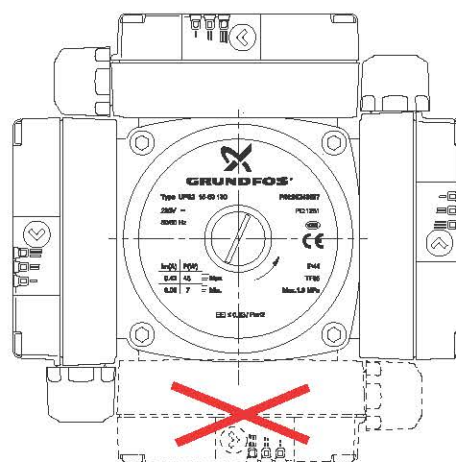


Fig. 12 Posibile poziții ale cutiei de control

4. Instalarea și punerea în funcțiune

Instalare

În majoritatea cazurilor, instalarea UPS2 se referă numai la instalarea mecanică și conectarea la sursa de energie electrică. Pompa trebuie să fie instalată mereu cu axul motorului în poziție orizontală.

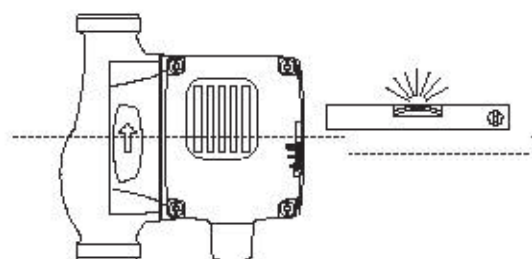


Fig. 13 Axul orizontal al motorului

TMD5 6362 3612

Caracteristici electrice

Tensiunea de alimentare	1 x 230 V - 10 %/+ 10 %, 50/60 Hz, PE.
Protecția motorului	Pompa nu necesită protecție externă pentru motor.
Clasa de protecție	IP42.
Clasa de izolație	F.
Umiditatea relativă a aerului	Maximum 95 %.
Temperatura ambiantă	0-40 °C.
Clasa de temperatură	TF110 to CEN 335-2-51.
EMC (compatibilitatea electromagnetică)	EN 61000-6-2 și EN 61000-6-3.
Nivel de presiune acustică	43 dB(A).

Punere în funcțiune

Pompa nu trebuie pornită până ce sistemul nu a fost umplut cu lichid și aerisit. Mai mult, nivelul presiunii minime la intrare trebuie atins la racordul de intrare al pompei. Sistemul nu poate fi aerisit prin pompă. Pompa beneficiază de auto-aerisire și nu necesită aerisire înainte de a fi pusă în funcțiune.

Temperatura lichidului

Pentru a evita condensarea în cutia de control și stator, temperatura lichidului trebuie să fie întotdeauna mai ridicată decât temperatura ambiantă. A se vedea tabelul de mai jos.

Temperatura ambiantă [°C]	Temperatura lichidului	
	Min. [°C]	Max. [°C]
0	2	95
10	10	95
20	20	95
30	30	95
35	35	95
40	40	95

Presiunea în sistem

PN 10: Maxim 1.0 MPa (10 bari).

Presiunea la intrare

Pentru evitarea zgomotului în cavitație și avarierii pompei, următoarele presiuni minime trebuie asigurate la gura de aspirație a pompei.

Temperatura lichidă		
75 °C	90 °C	110 °C
0,5 m cap	2,8 m cap	10,8 m cap

Reglarea pompei

Butonul de comandă din cutia de control poate regla următoarele elemente ale pompei controlate electronic:

- trei curbe ale vitezei fixe
- trei curbe ale presiunii proporționale.

Reglarea prestabilită

Pompa UPS2 a fost reglată implicit la viteza III. A se vedea fig. 15.

Pentru această reglare, pompa va atinge performanța maximă, dar reglarea poate fi schimbată pentru adaptarea la necesarul termic efectiv.

Controlul pompei

Reglarea pompei poate fi schimbată printr-o singură apăsare a butonului de comandă.

Figura 14 ilustrează modul în care pompa UPS2 schimbă cele trei viteze. Aceasta reglare este indicată de o lumină verde constantă. La menținerea butonului apăsat timp de 5 secunde, pompa va trece de la operarea cu viteză fixă la controlul presiunii proporționale. Figura 14 ilustrează și modul în care pompa UPS2 schimbă cele trei curbe ale presiunii proporționale. Această reglare este indicată de o lumină verde intermitentă. Pentru detalii suplimentare, a se vedea secțiunea *Modificarea performanței pompei*, pagina 8,

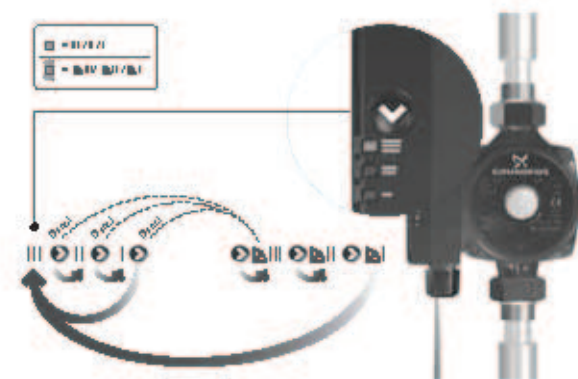
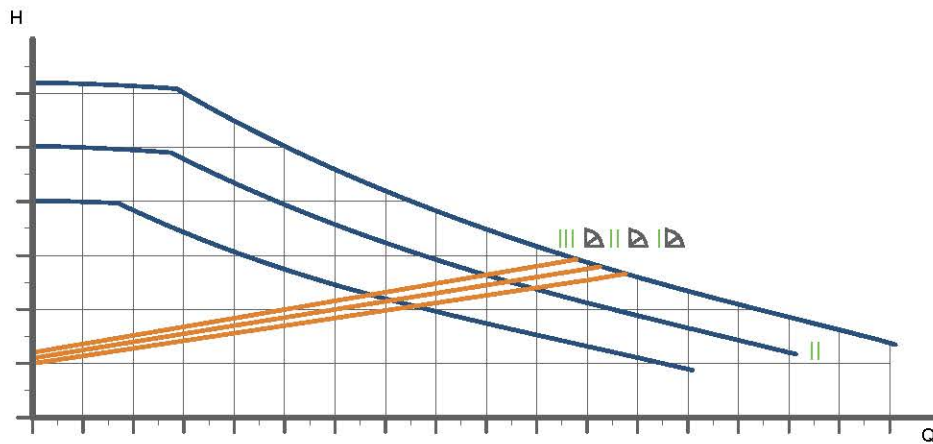


Fig. 14 Modulele de control

TMD5 6573 4912

Modificarea funcționării pompei

Funcționarea pompei (debit și cap) poate fi modificată prin apăsarea butonului de comandă de pe cutia de control, după cum se arată în fig. 14 și în tabelul de mai jos.



TMD06 1831 3114

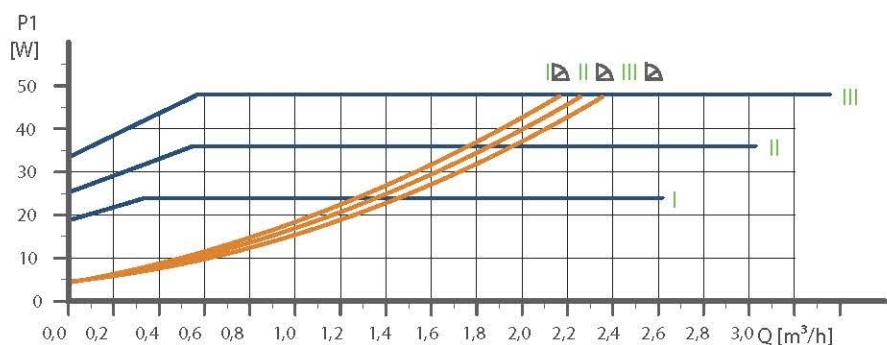
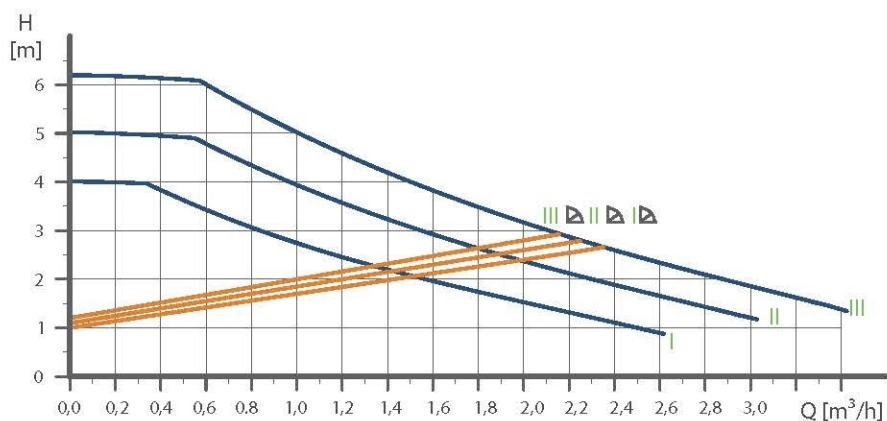
Fig. 15 Reglarea pompei în raport cu funcționarea

Reglare	Curba pompei	Function
I	PP1 - curba inferioară a presiunii proporționale	Punctul de control al pompei va crește și va scădea de-a lungul curbei inferioare a presiunii proporționale, în funcție de necesarul termic din sistem. A se vedea fig. 15 Capul (presiune) este redus o dată cu scăderea necesarului termic și mărit o dată cu creșterea acestuia.
II	PP2 - curba intermediară a presiunii proporționale	Punctul de control al pompei va crește și va scădea de-a lungul curbei intermediare a presiunii proporționale, în funcție de necesarul termic din sistem. A se vedea fig. 15 Capul (presiune) este redus o dată cu scăderea necesarului termic și mărit o dată cu creșterea acestuia.
III	PP3 - curba superioară a presiunii proporționale	Punctul de control al pompei va crește și va scădea de-a lungul curbei superioare a presiunii proporționale, în funcție de necesarul termic din sistem. A se vedea fig. 15 Capul (presiune) este redus o dată cu scăderea necesarului termic și mărit o dată cu creșterea acestuia.
III	Viteza III	Pompa funcționează la o viteză constantă și, astfel, de-a lungul unei curbe constante. La viteza III, pompa este reglată pentru a funcționa de-a lungul curbei superioare, în toate condițiile de funcționare. A se vedea fig. 15. Pompa poate fi aerisită rapid prin reglarea pompei la viteza III pentru o scurtă perioadă.
II	Viteza II	Pompa funcționează la o viteză constantă și, astfel, de-a lungul unei curbe constante. La viteza II, pompa este reglată pentru a funcționa de-a lungul curbei intermediare, în toate condițiile de funcționare. A se vedea fig. 15.
I	Viteza I	Pompa funcționează la o viteză constantă și, astfel, de-a lungul unei curbe constante. La viteza I, pompa este reglată pentru a funcționa de-a lungul curbei inferioare, în toate condițiile de funcționare. A se vedea fig. 15.

6. Curbe de performanță și date tehnice

UPS2 25-40/60 130, UPS2 25-40/60 180

1 x 230 V, 50/60 Hz



Viteză	P1 [W]	I _{1/1} [A]
Min.	7	0,06
Max.	48	0,42

Racorduri:

A se vedea *Echipamente de izolare*, pagina 13.

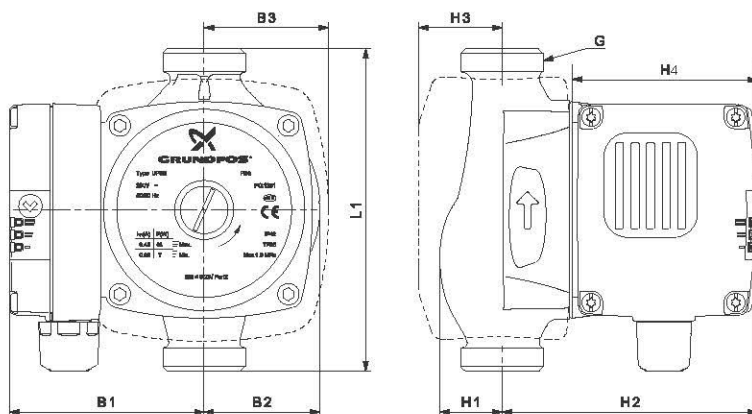
Presiune în sistem:

Max. 10 bari

Temperatura lichidului:

2-95 °C (TF 95).

Pompa include protecție împotriva supraîncălzirii.



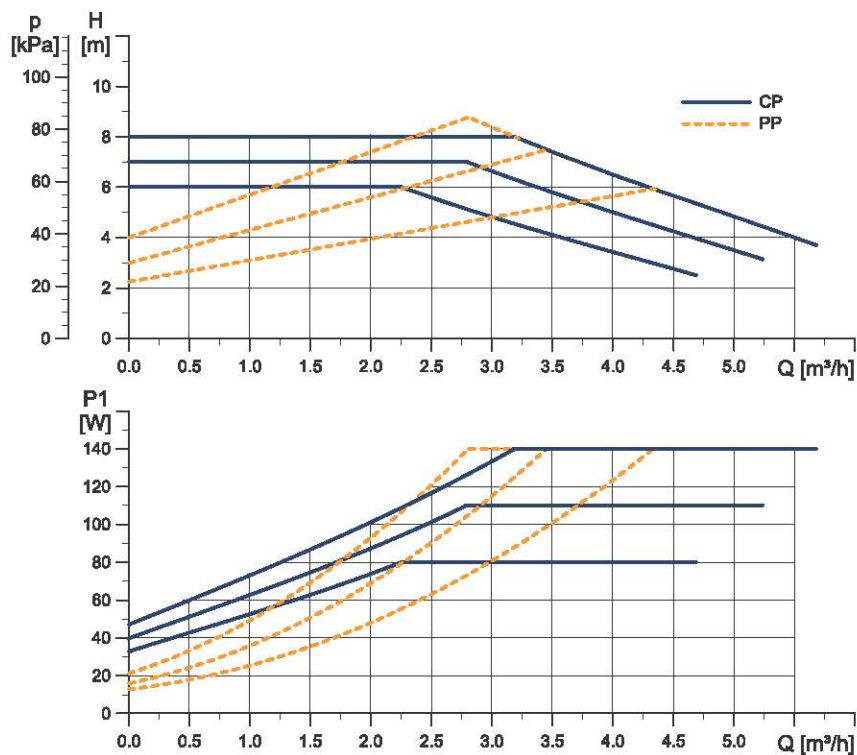
Tip de pompă	Dimensiuni [mm]										Greutate [kg]		Volum [m ³]
	EEI ≤	L1	B1	B2	B3	H1	H2	H3	H4	G	Netă	Brută	
UPS2 25-40/60	0,23	130	79	47	75	29	102	60	76	1 1/2	2,7	2,9	0,004
	0,23	180	79	47	75	29	102	60	76	1 1/2	2,7	2,9	0,004

TM05 5403 3612

TM05 5202 3612

UPS2 25-80 180, UPS2 32-80 180

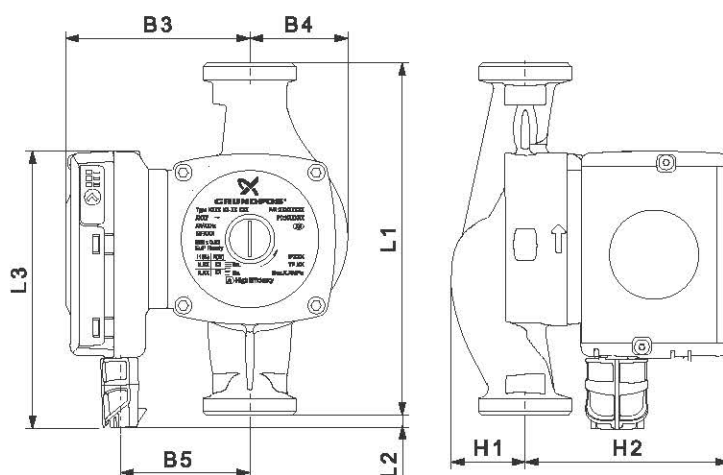
1 x 230 V, 50/60 Hz



Viteză	P1 [W]	I_{f1} [A]
Min.	11	0.1
Max.	140	1.1

Pompa include protecție împotriva supraîncălzirii.

Racorduri: A se vedea *Echipamente de izolare*, pagina 13.
 Presiune în sistem: Max. 10 bari
 Temperatura lichidului: -10-95 °C (TF 95).



Tip de pompă	Dimensiuni [mm]								Greutate [kg]		Volum [m³]		
	EEI ≤	L1	L2	L3	B3	B4	B5	H1	H2	G		Netă	Brută
UPS2 25-80	0,23	180	22	141	95	50	64	27	112	1 1/2	2,7	2,9	0,005
UPS2 32-80	0,23	180	22	141	95	50	64	27	112	2	2,7	2,9	0,005

TM06 2044 3514

TM06021030 3714

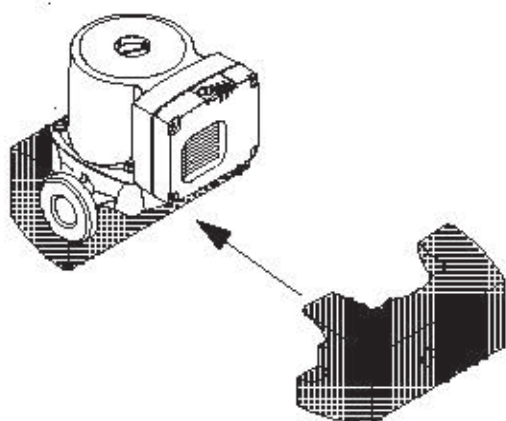
7. Accesorii

Echipamente de racordare și seturi de ventile

Tip de pompă	Descriere	Material	Numărul produsului
UPS2 25-40/60	racorduri de 3/4"	Fontă	529921
UPS2 15-50/60	racorduri de 1"	Fontă	529922

Echipamente de izolare

Pompele UPS2 pot fi echipate cu două garnituri de izolare. Grosimea izolației garniturilor de izolare corespunde diametrului nominal al pompei. Echipamentul de izolare, făcut special pentru fiecare tip individual de pompă, acoperă întreaga carcasă a pompei. Cele două carcase sunt ușor de instalat în jurul pompei.



TMD5 8315 2213

Fig. 17 Carcase de izolare

Tip de pompă	Număr produs
Garnituri de izolare	505821

Conectoare ALPHA



TMD5 3073 0612

Fig. 18 Conectoare ALPHA

Poz.	Descriere	Număr produs
1	Conector ALPHA, racordare standard	98284561
2	Conector ALPHA în unghi drept, racordare în unghi drept standard	98610291

98505133 0914

ECM: 1142200

GRUNDFOS A/S
DK-8850 Bjerringbro . Denmark
Telephone: +45 87 50 14 00
www.grundfos.com

GRUNDFOS 