

# BOILERE ELECTRICE

De perete, orizontale

**IMBOLD COM SRL**

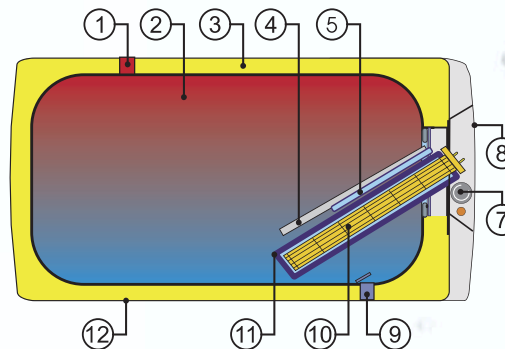
Str.Valea Cascadelor Expo Top Construct, sector 6,  
Bucuresti, si Str.13 Decembrie Nr.140 Gaesti  
Dambovita tel: 0757323528

[www.centraleinstalatii.ro](http://www.centraleinstalatii.ro)

## OKCEV 100, OKCEV 125, OKCEV 160

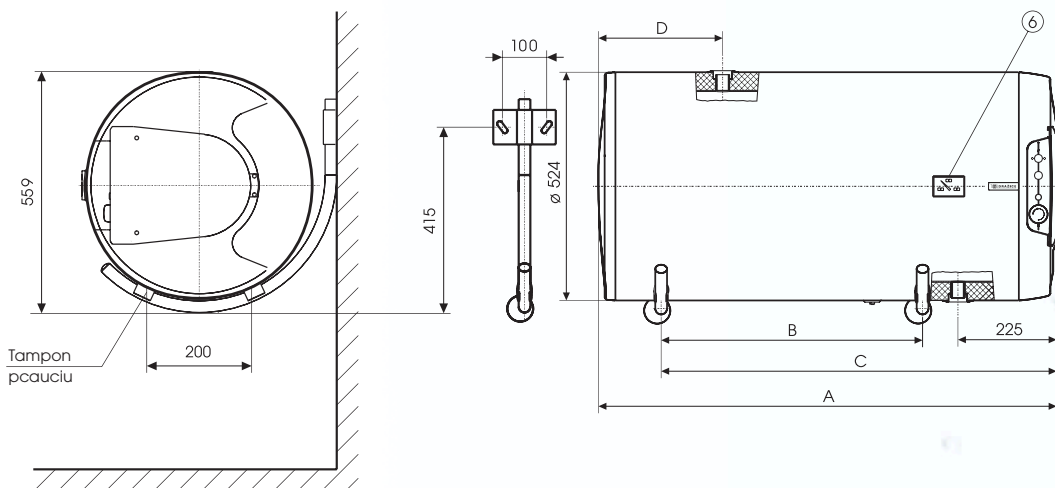
Boilere **ELECTRICE**  
cu instalare orizontală

- 1 Racord ieșire apă caldă menajeră
- 2 Rezervor din oțel smălțuit
- 3 Izolație poliuretan 42 mm
- 4 Anod de magneziu
- 5 Teaca senzorilor de temperatură (de reglaj și siguranță)
- 6 Termometru
- 7 Termostat de reglaj cu dispozitiv de reglaj exterior  
Termostat de siguranță
- 8 Capac protecție
- 9 Racord intrare apă rece
- 10 **ELEMENT DE ÎNCĂLZIRE CERAMIC**
- 11 Teaca elementului de încălzire
- 12 Carcasă exterioară



Tip	OKCEV 100	OKCEV 125	OKCEV 160
A	881	1046	1235
B	450	600	700
C	758	908	1008
D	185	184	230

Toate racordurile au filet interior G 3/4".



Tip	OKCEV 100	OKCEV 125	OKCEV 160
Volum (l)	100	125	152
Presiunea max. de funcționare din boiler (MPa)	0,6	0,6	0,6
Tensiunea de alimentare (V/Hz)	1 PE-N 230/50	1 PE-N 230/50	1 PE-N 230/50
Puțerea electrică (kW)	2	2	2
Grad de protecție electrică	IP 44	IP 44	IP 44
Temperatura maximă a A.C.M. (°C)	80	80	80
Temperatura recomandată a A.C.M. (°C)	60	60	60
Lungimea x diametrul (mm)	881x524	1046x524	1235x524
Greutatea max. a boilerului fără apă (kg)	41	47	56
Perioada de încălzire cu en. el. de la 10 °C la 60 °C (ore)	3	3,8	5
Pierderile de căldură /clasa de eficiență energetică (kWh/24 h)	0,88/C	1,09/C	1,39/C

## De perete, orizontale

## OKCEV 180, OKCEV 200

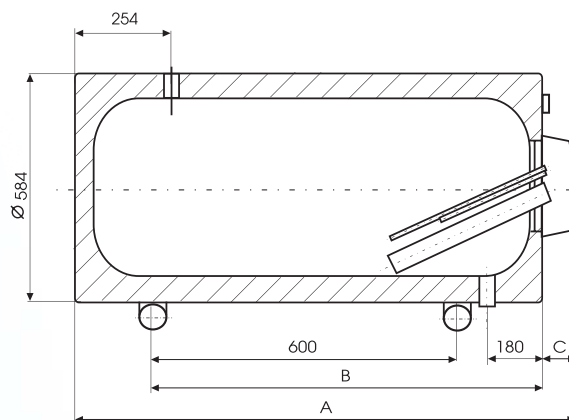
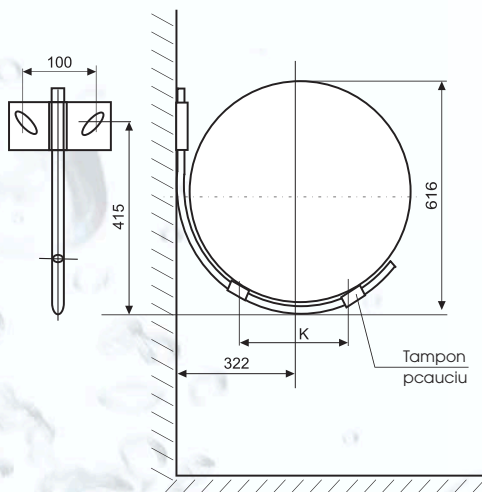
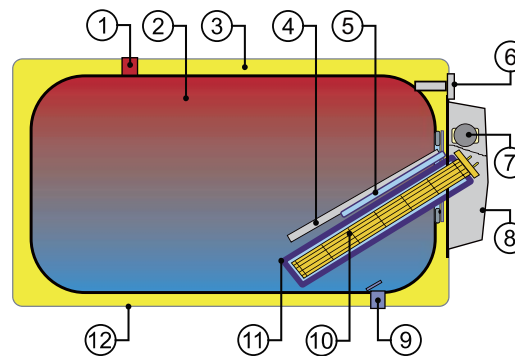


Boilere **ELECTRICE**  
cu instalare orizontală

- 1 Racord ieșire apă caldă menajeră
- 2 Rezervor din oțel smălțuit
- 3 Izolație poliuretanan 42 mm
- 4 Anod de magneziu
- 5 Teaca senzorilor de temperatură (de reglaj și siguranță)
- 6 Termometru
- 7 Termostat de reglaj cu dispozitiv de reglaj exterior  
Termostat de siguranță
- 8 Capac protecție
- 9 Racord intrare apă rece
- 10 **ELEMENT DE ÎNCĂLZIRE CERAMIC**
- 11 Teaca elementului de încălzire
- 12 Carcasă exterioară

Tip	OKCEV 180	OKCEV 200
A	1200	1300
B	855	870
C	81	81
K	240	240

Toate racordurile au filet interior G 3/4".



Tip	OKCEV 180	OKCEV 200
Volum (l)	180	200
Presiunea max. de funcționare din boiler (MPa)	0,6	0,6
Tensiunea de alimentare (V/Hz)	1 PE-N 230/50	1 PE-N 230/50
Puterea electrică (kW)	2,2	2,2
Grad de protecție electrică	IP 44	IP 44
Temperatura maximă a A.C.M. (°C)	80	80
Temperatura recomandată a A.C.M. (°C)	60	60
Lungimea x diametrul (mm)	1200x584	1300x584
Greutatea max. a boilerului fără apă (kg)	69	73
Perioada de încălzire cu en. el. de la 10 °C la 60 °C (ore)	5	5,5
Pierderile de căldură /clasa de eficiență energetică (kWh/24 h)	1,39/C	1,4/B

Tipurile de boilere OKCEV 180, 200 se pot executa la comandă, cu puterea corpului încălzitor de 4000 W, cu racordarea 3PE-N 400V/50Hz. Perioada de încălzire se reduce la jumătatea valorilor din tabel.

### Avantajele boilerelor DZD:

Elementul ceramic de încălzire electrică nu intră în contact direct cu apa, acesta fiind montat într-o teacă din oțel în interiorul boilerului. Rezervorul și teaca sunt fabricate din același material, ceea ce împiedică formarea unor pile galvanice și coroziunea electrochimică. Pelicula ceramică folosită permite utilizarea echipamentelor și în condiții de apă cu caracteristici foarte agresive. Orificiile de curățare permit îndepărtarea sedimentelor și a pietrei acumulate în interiorul rezervorului. Izolația termică (material fără freon) de o grosime de 42–60 mm ajută la reducerea semnificativă a pierderilor de căldură. Boilerele de perete pot fi montate în băi, deasupra vanei, în conformitate cu standardele în vigoare și cu clasa de protecție electrică IP 45. Setarea temperaturii apei cu ajutorul termostatului de comandă, reglabil din exteriorul boilerului, oferă un plus de confort în utilizare. Anodul de magneziu reprezintă o protecție suplimentară împotriva coroziunii.

### Avantajele utilizării boilerelor indirecte:

- Încălzirea rapidă a apei calde menajere
- Un control precis și exact al temperaturii apei calde menajere
- Montaj ușor, racordare simplă la cazan
- Cele două serpentine permit conectarea simultană a boilerului la două surse de agent termic sau prin interconectarea lor se poate mări suprafața serpentinei
- Posibilitatea de recirculare a apei calde menajere
- Posibilitatea montării unui element încălzitor la partea de mijloc sau cea inferioară a boilerului
- Opțional, posibilitatea instalării unui schimbător de căldură suplimentar la flanșa interioară a boilerului

### Boilerlele DZD permit:

- Reglarea temperaturii de lucru între 7–77 °C
- Controlul și vizualizarea temperaturii ACM
- Protecția împotriva supraîncălzirii
- Protecția antiîngheț
- Pierderi reduse de căldură
- Asigurarea unui consum simultan ACM la mai mulți utilizatori
- Posibilitatea încălzirii apei utilizând energie electrică la un tarif special (reduc), de noapte

### Utilizare:

Boilerlele DZD sunt destinate utilizării în case, apartamente, restaurante și oriunde unde există necesitatea încălzirii apei la costuri reduse. Boilerlele de 20 l pot încălzi apa rapid și nu trebuie subestimate nici în cazul în care este nevoie de încălzirea repetată a apei. Această situație se poate întâlni în cazul restaurantelor, a bucătărilor, etc. Boilerlele mixte oferă posibilitatea utilizării a două surse de energie (de exemplu agentul termic de la o centrală și energie electrică), ceea ce ajută la reducerea costurilor legate de consumul de energie electrică.

Boilerlele indirecte sunt utilizate în special în combinație cu o sursă alternativă de energie, cum ar fi: centralele termice pe gaz, sistemele solare sau pompele de încălzire. Ele pot asigura cantitatea necesară de apă caldă menajeră chiar și unui bloc întreg, având mai multe apartamente, centre de afaceri, restaurante etc. În cazul unui consum ridicat de apă caldă, boilerlele încălzesc apa în continuu, funcționând similar unui echipament de preparare instantanee a apei.

### Garanția:

La toate tipurile de încălzitoare cu excepția tipurilor TO și BTO oferim garanție de 5 ani pentru recipient și 2 ani pentru elementele electrice și celelalte elemente.

La tipul BTO (pag. 10) oferim garanție de 2 ani pentru recipient și 2 ani pentru elementele electrice și celelalte elemente.

La tipul TO (pag. 11-12) oferim garanție de 3 ani pentru recipient și 2 ani pentru elementele electrice și celelalte elemente.

Accesorile au o perioadă de garanție de 2 ani.

ČSN EN ISO 9001: 2001

